

条码打印机日常维护与保养

一:打印头的清洁与日常检查

准备 (1):75%的医用酒精/中性清洁剂

(2):纱布/软布块/棉花团

注:使用其它溶剂(甲苯,稀释剂)等可能会引起变形或脱色

1:打印头清洁与日常检查步骤

对于一台标签打印机,打印头是其关键部件,它是制作在陶瓷基片上,表面涂有一层特殊的保护膜,由于它的结构原因,故在平日的操作中,严禁任何时候任何硬物与打印头表面接触。每打印完一卷碳带或者一卷热敏标签,都应该进行打印头的清洁。这样可以保持打印的质量,延长打印头的使用寿命。

维护前,请先确保清除自身的静电。因为静电会造成打印头的损坏。

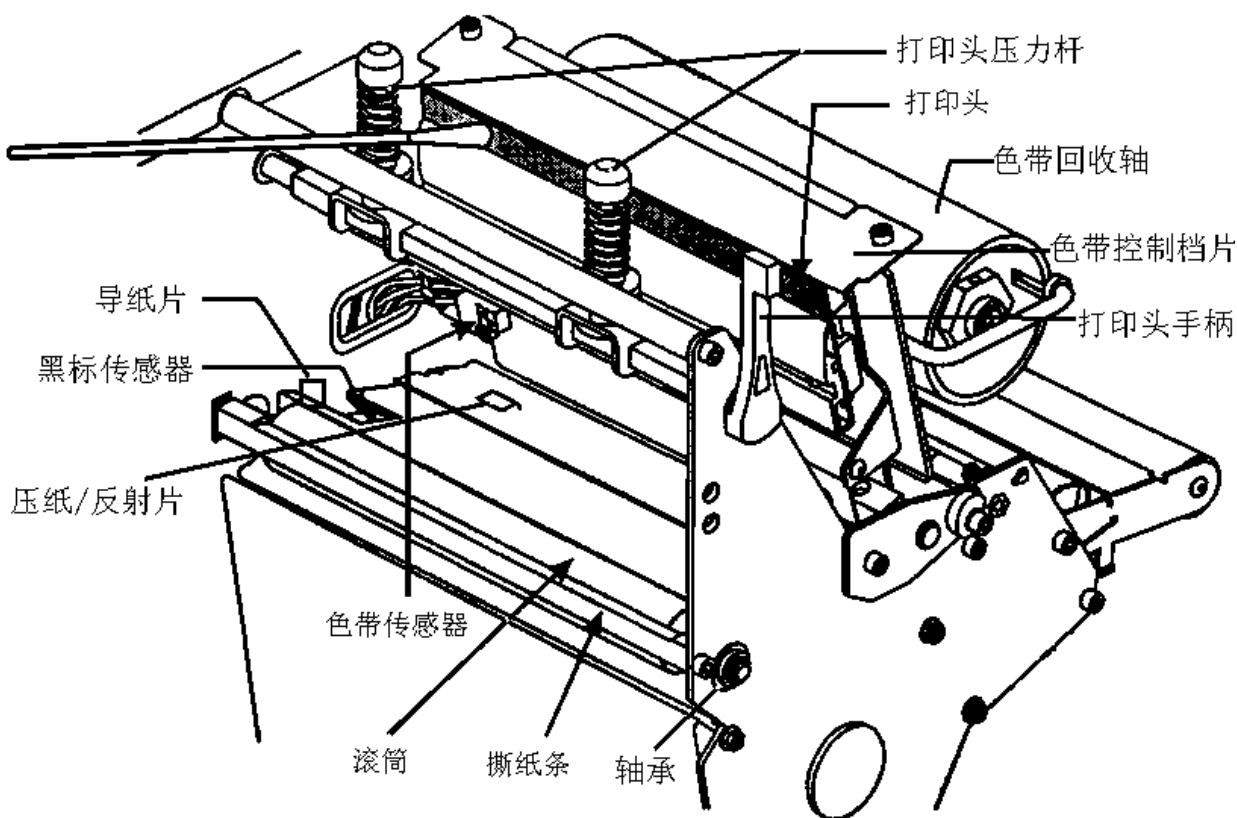
清洁步骤:

(1)关闭电源

(2)打开打印机机械结构的盖板

(3)将棉花棒或软布沾上酒精

(4)往一个方向擦拭打印头发热部分。(参照图1)



(图1)

注:清洁打印头时须在打印头冷却状态下。

检查打印头:清洁打印头的同时请记住检查打印头发热部分是否有缺损,如果打印头有缺损,可能会导致标签上有印不到的白线

二:滚筒的清洁与日常检查

1. 滚筒的清洁

建议每日清洁滚筒一次

(1)关闭电源

- (2) 打开打印机机械结构的盖板
 - (3) 将棉花棒或软布沾上酒精
 - (4) 以手动滚动滚筒, 用棉花棒或软布擦拭滚筒
2. 检查滚筒: 清洁滚筒的同时, 请检查滚筒表面是否有破损或尘埃. 滚筒如果有损坏, 请更换滚筒.

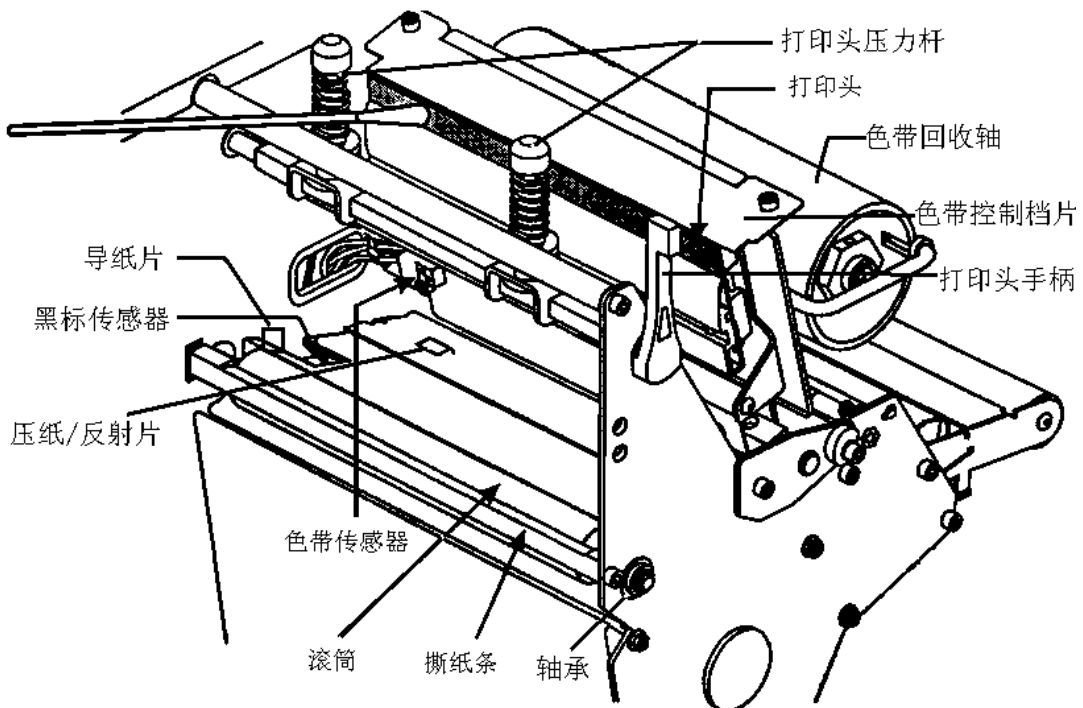
注: 如果滚筒上沾有标签, 一定不能用刀片或其它硬物去刮, 只能用手转动滚筒, 轻轻撕去所沾物.

三. 传动系统的清洁和机箱内的清洁

因为一般标签纸为不干胶标签, 其胶容易粘在传动的轴和通道上, 再加上工作环境可能有灰尘, 直接影响到打印效果, 故需经常清洁. 一般一周一次, 方法是用浸有清洁剂的棉签(或棉布)擦去传动的各个轴、通道的表面. 并在转轴上滴 1-2 滴液体润滑油

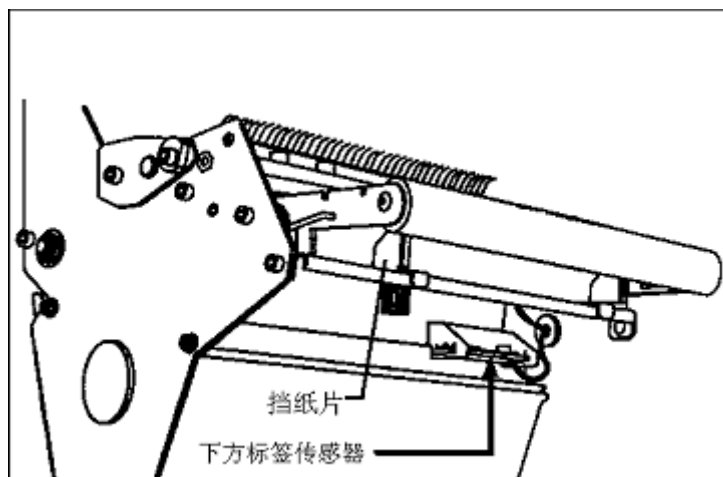
四. 传感器的清洁

传感器包括色带传感器和标签传感器, 其位置见(图 2, 3), 一般一个月至三个



(图 2)

月清洁一次, 方法是用鼓风装置(吸球即可)吹去传感器上的灰尘。



(图 3)